

Matériel (pour 2 dortoirs)

La moitié d'un panneau de contreplaqué d'extérieur (4' x 4') de ½ po de classe AC, BC ou T1-11

La moitié d'un panneau de contreplaqué d'extérieur (4' x 4') de ¾ po de classe AC ou BC

Deux pièces de pin ou de cèdre de 1 po x 6 po x 8 pi (finie : ¾ po x 5 ½ po)

Une livre de vis galvanisées 1 ⅝ po

20 à 25 vis galvanisées 1 ¼ po

20 à 25 vis galvanisées pour l'extérieur, 1 po

Teinture pour l'extérieur foncée à base d'eau

Apprêt pour l'extérieur à base d'eau

Peinture ou teinture pour l'extérieur mate à base d'eau

Un tube de produit de calfeutrage au latex qui peut être peint

Bardeaux bitumés noirs ou en métal galvanisé

12 à 20 clous pour toiture de ⅞ po

Outils recommandés

Banc de scie ou scie circulaire

Perceuse réversible à vitesse variable

Embout de tournevis pour la perceuse

Ruban à mesurer

Pistolet à calfeutrer

Mèche de 1 ½ po

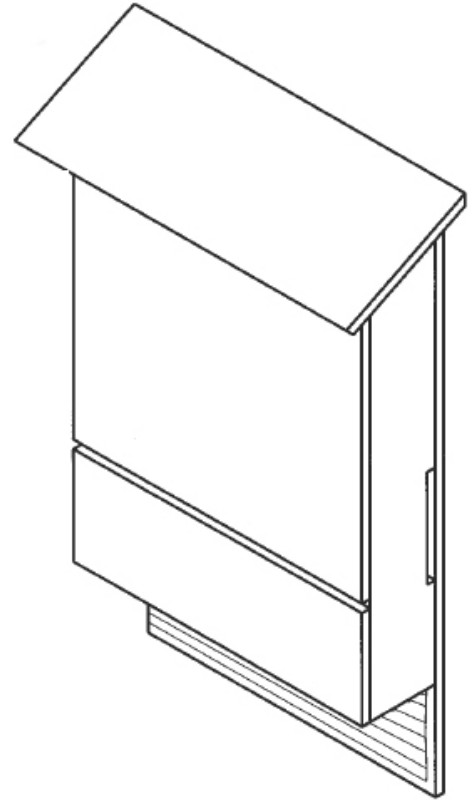
Pinceaux

Marteau

Cisailles pour tôle

Serre-joints (facultatif)

Sableuse



Construction

1. Mesurez et coupez toutes les pièces de bois selon les plans proposés aux pages suivantes.
2. Afin d'aider les chauves-souris à s'agripper, faites des entailles horizontales sur la face intérieure des planches et sur l'aire d'atterrissage. Faire les entailles de 1/32 po à 1/16 po de profondeur et laissez ¼ po à ½ po entre elles.
3. Appliquez deux couches de teinture foncée à base d'eau sur les surfaces intérieures. Ne pas utiliser de peinture car elle remplirait les entailles.
4. Fixez les pièces de côté au panneau de derrière en appliquant d'abord le produit de calfeutrage. Utilisez les vis de 1 ⅝ po. Assurez-vous que les angles correspondent.
5. Fixez les entretoises de 5 po et de 10 po dans les coins intérieurs à l'aide des vis de 1 po. L'espace entre les cloisons sera de ¾ po. Ne pas obstruer les trous de ventilation.
6. Placez la première cloison sur les entretoises à égalité avec la partie inférieure du toit. Placez les entretoises de 20 po sur la cloison et les fixez aux entretoises déjà en place à l'aide des vis 1 ⅝ po.
7. Répétez l'étape 6 pour toutes les cloisons.
8. Fixez la cloison avant aux côtés en commençant par le dessus. Appliquez d'abord le calfeutrage. Laissez une fente d'aération de ½ po entre la cloison avant et le toit.
9. Fixez les supports de toit à l'intérieur sur les cloisons avant et arrière à l'aide des vis de 1 po. Ne laissez pas les vis percer l'intérieur.
10. Calfeutrez tous les joints et sablez si nécessaire pour assurer une bonne étanchéité entre toutes les pièces et le toit.
11. Fixez le toit aux côtés et aux supports de toit à l'aide des vis de 1 ¼ po. Calfeutrez.
12. Appliquez trois couches de peinture ou de teinture sur les surfaces extérieures (utilisez un apprêt comme première couche).
13. Recouvrez le toit de bardeaux ou de métal galvanisé.

Modifications possibles

1. Ce plan permet de construire 2 dortoirs à l'aide d'un demi panneau de contreplaqué. En augmentant la largeur du dortoir à 24 po ou plus ou en augmentant le nombre de cloisons, il est possible d'attirer un plus grand nombre de chauves-souris. Dans ce cas, des entretoises supplémentaires sont nécessaires pour éviter les déformations.
2. De plus grands dortoirs offrent des conditions de température plus stables et peuvent être bénéfiques dans les régions où les fluctuations de températures sont plus importantes. Pour les dortoirs de plus de 3 pi la fente d'aération horizontale devrait être à au moins 12 po au-dessus du bas des cloisons.
3. On peut joindre deux dortoirs dos à dos en les montant sur un poteau. Avant de les assembler, pratiquez une fente horizontale de $\frac{3}{4}$ po dans le panneau arrière de chaque dortoir, à environ 10 po du bas de chacun des panneaux de derrière. Cela permettra aux chauves-souris de se déplacer d'un dortoir à l'autre. Pour joindre les 2 dortoirs, utilisez deux pièces de bois de 1 po x 4 po x 10 $\frac{3}{4}$ po. Laissez un espace de $\frac{3}{4}$ po entre les 2 dortoirs. Rendre les surfaces des panneaux arrière raboteuses ou recouvrez-les d'un grillage en plastique. Ne pas recouvrir la fente horizontale. Utilisez une pièce de bois 2 po x 4 po x 40 po que vous fixerez sur les côtés. Cela empêchera la lumière d'entrer tout en laissant passer les chauves-souris. Utilisez une pièce de 2 po x 6 po si vous installez les dortoirs sur un pôle de métal. Installez un toit en métal galvanisé sur l'ensemble des deux dortoirs. Les avant-toits devraient être d'environ 1 $\frac{1}{2}$ po.
4. L'aération pourrait ne pas être nécessaire dans les régions au climat froid. Dans ce cas, le devant du dortoir devrait alors consister en un panneau unique de 23 po de hauteur. Dans les régions nordiques, afin de conserver la chaleur, l'entrée du dortoir pourrait bénéficier d'un plancher partiel. Afin d'éviter l'accumulation de guano sur ce plancher, coupez la planche qui servira de plancher à 45°. Laissez un espace de $\frac{3}{4}$ po à l'arrière qui servira de voie d'accès au dortoir. Pour faciliter le nettoyage, faites en sorte que ce plancher soit articulé.
5. Un treillis en plastique résistant peut être utilisé pour offrir un point d'appui aux chauves-souris dans le dortoir, plutôt que de faire des entailles dans les cloisons.

Assemblage

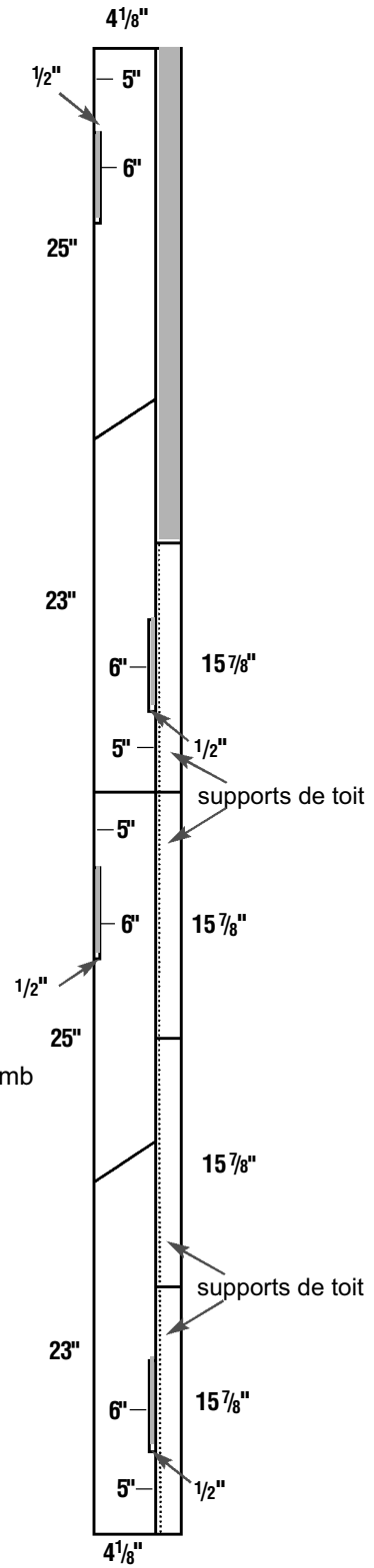
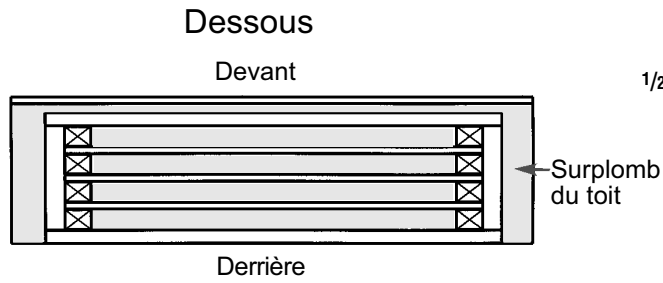
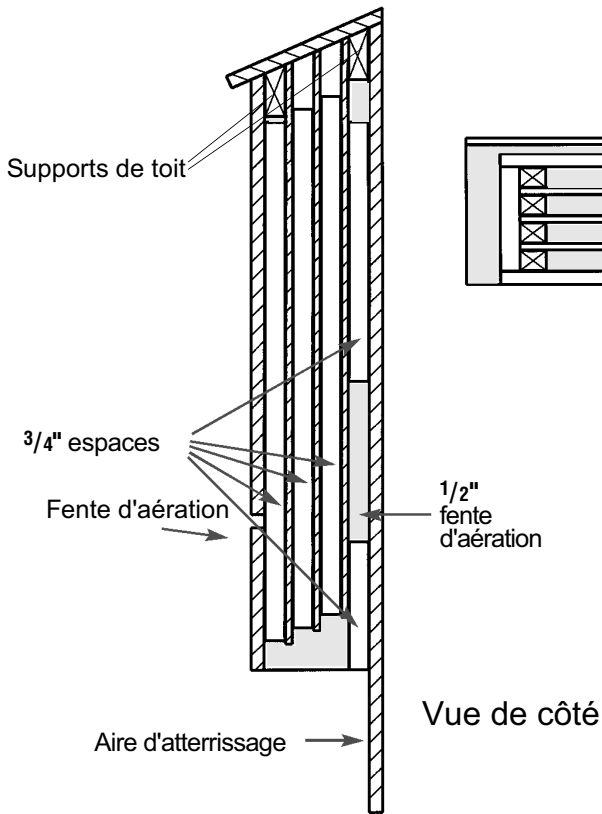
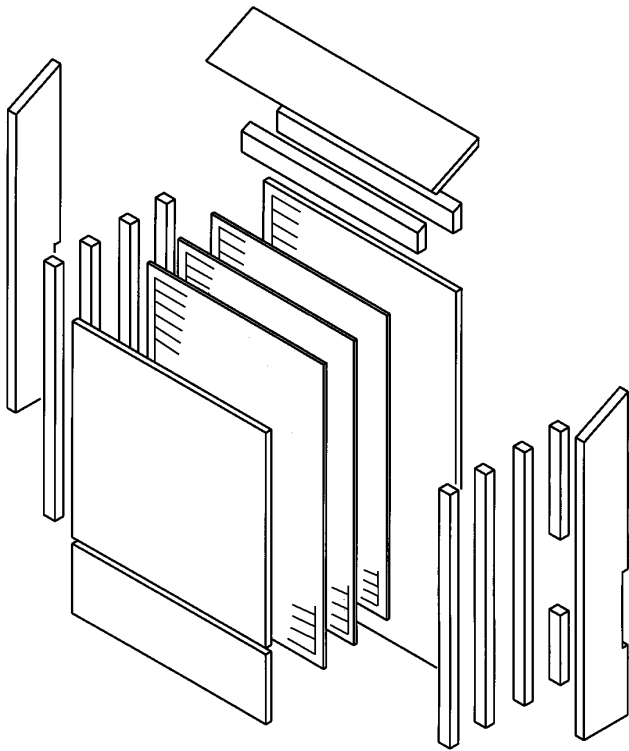
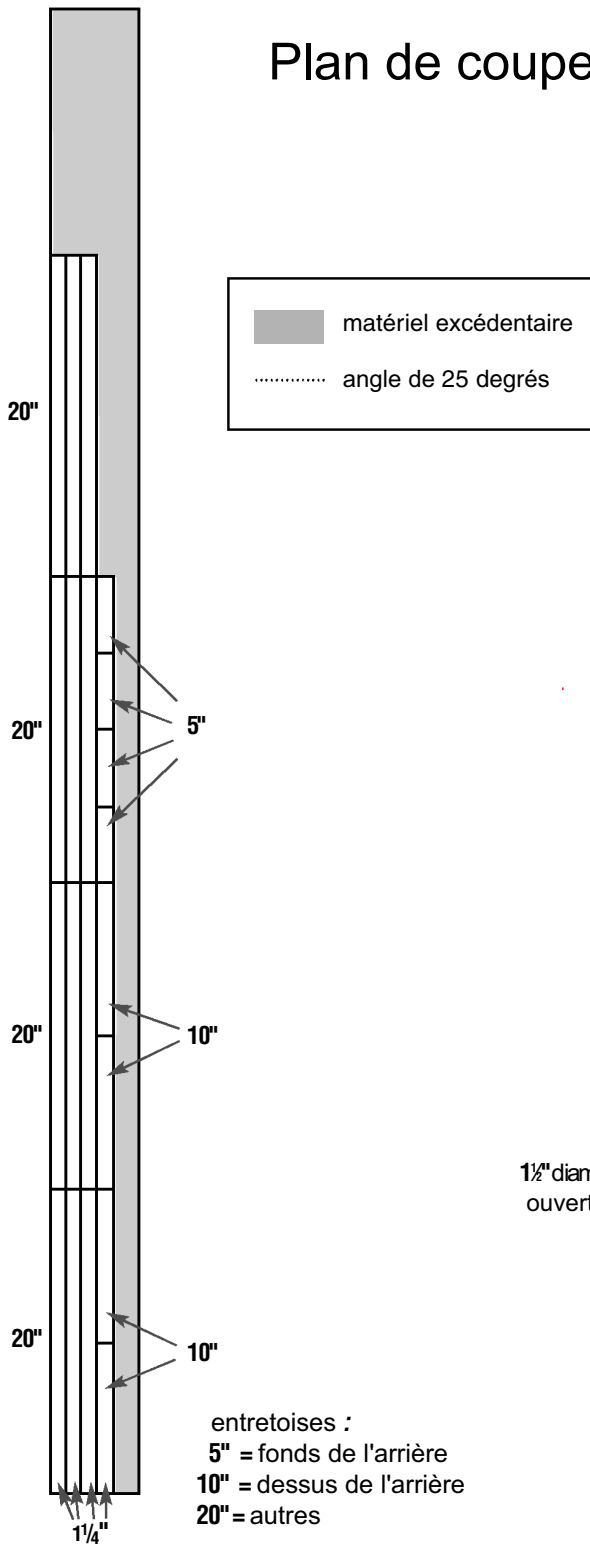
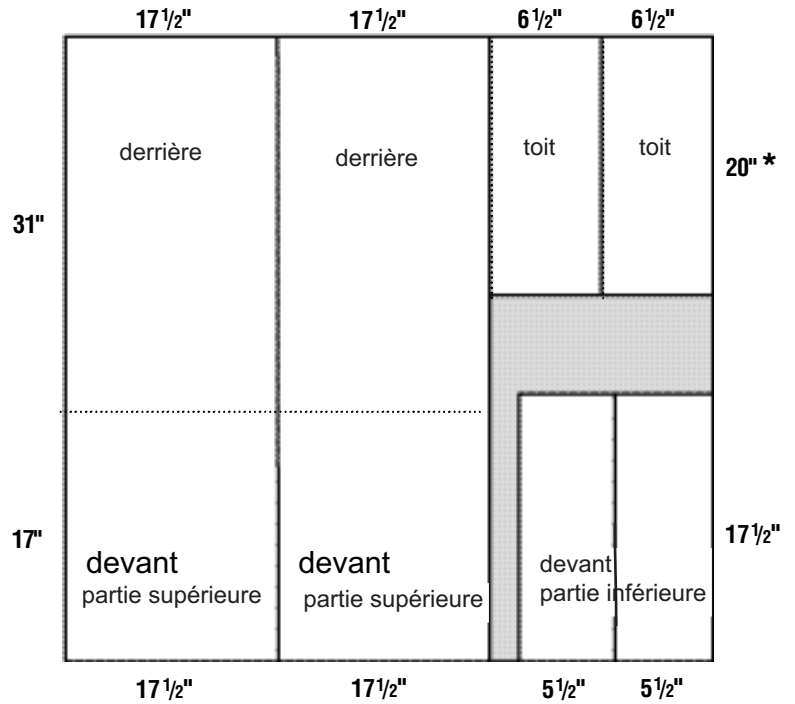


Planche de 1" x 6" x 8'

Plan de coupe

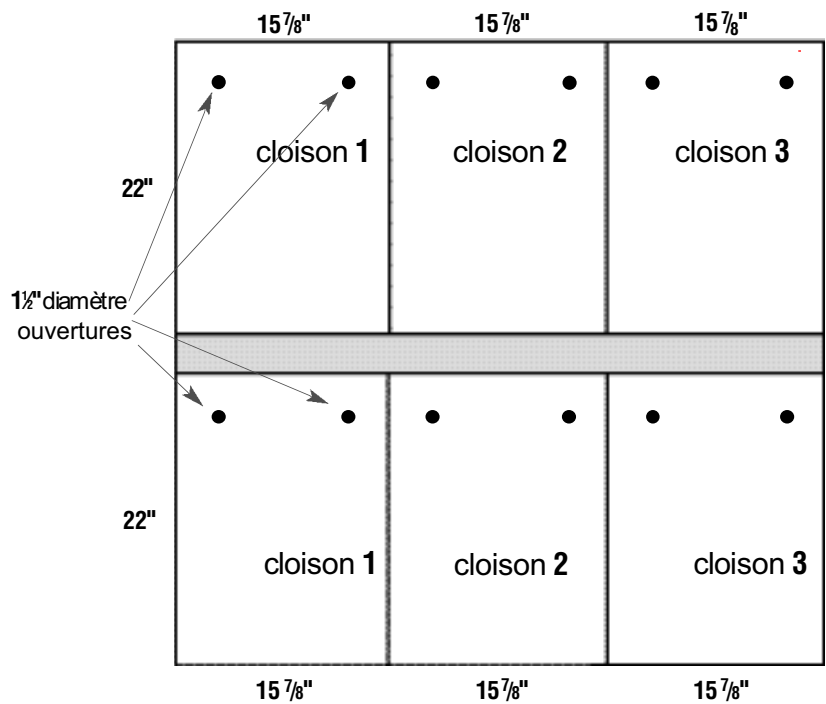


1" x 6" x 8' planche



4' x 4' x 1/2" planche

* 19" si monté entre deux pôles



4' x 4' x 3/8" planche